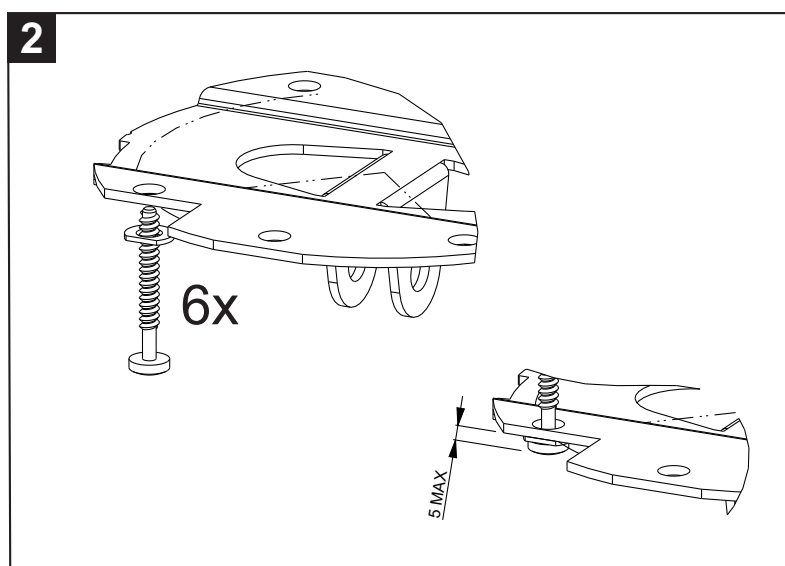
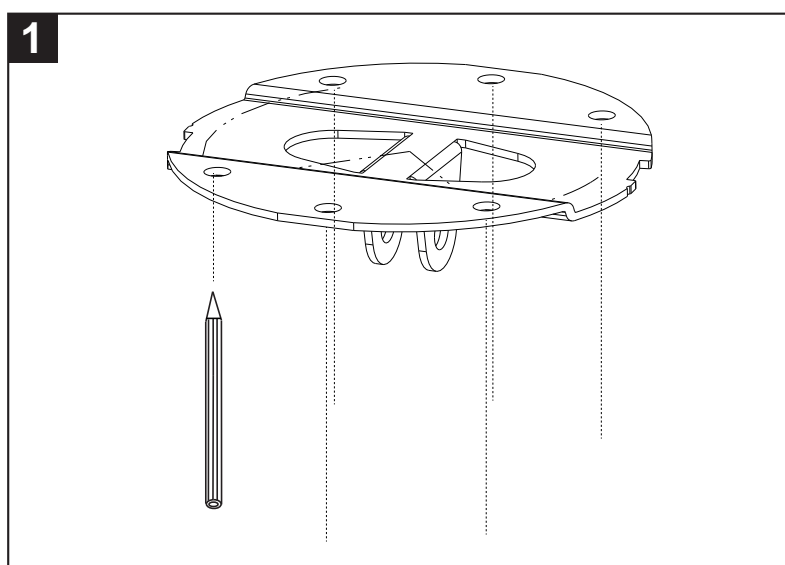


Istruzioni per il montaggio
Mounting instructions
Instructions de montage
Montageanleitung
Instrucciones de montaje

Aanwijzingen voor de montage
Instruktioner för montering
Instrucțiuni de asamblare
Instruktioner til montering
التحميل تعليمات



SOSPENSIONE 665 NORDIK AIR DESIGN



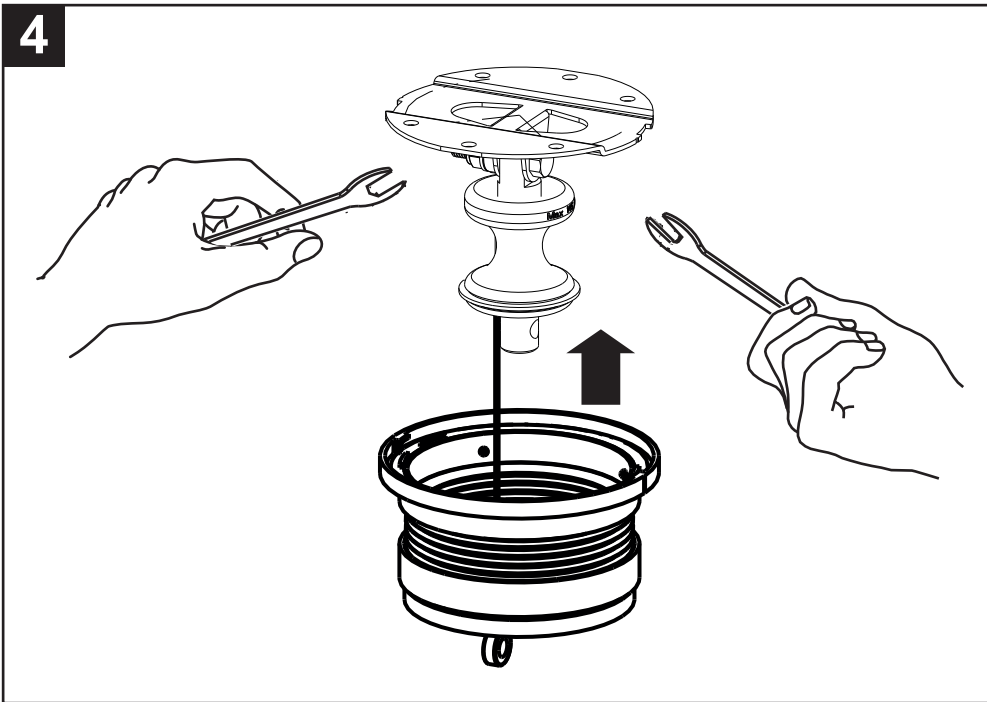
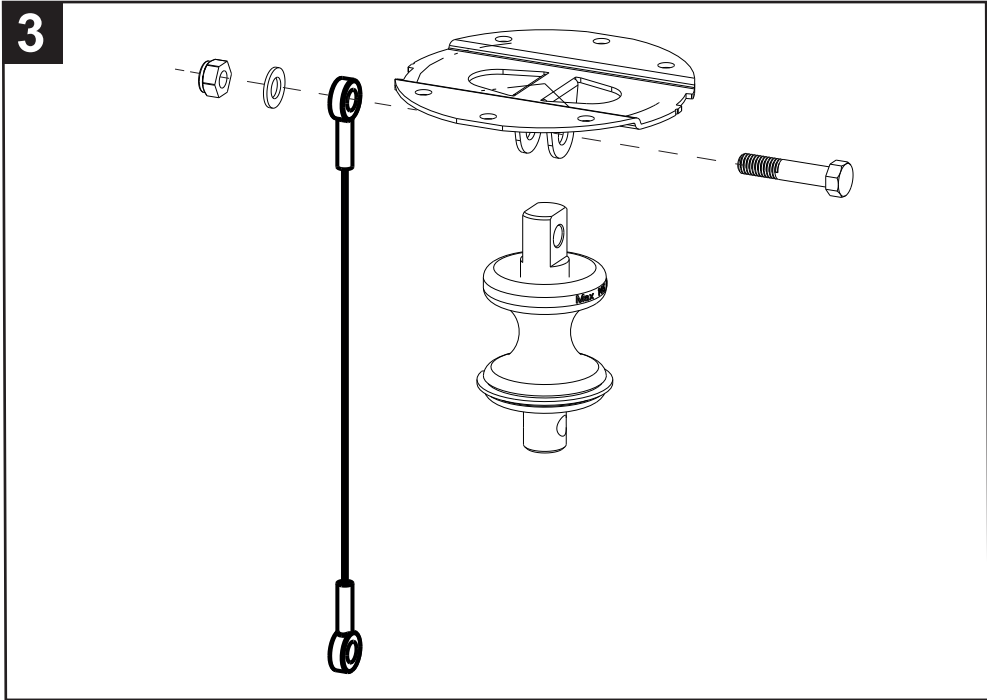
COD. 5.471.084.241

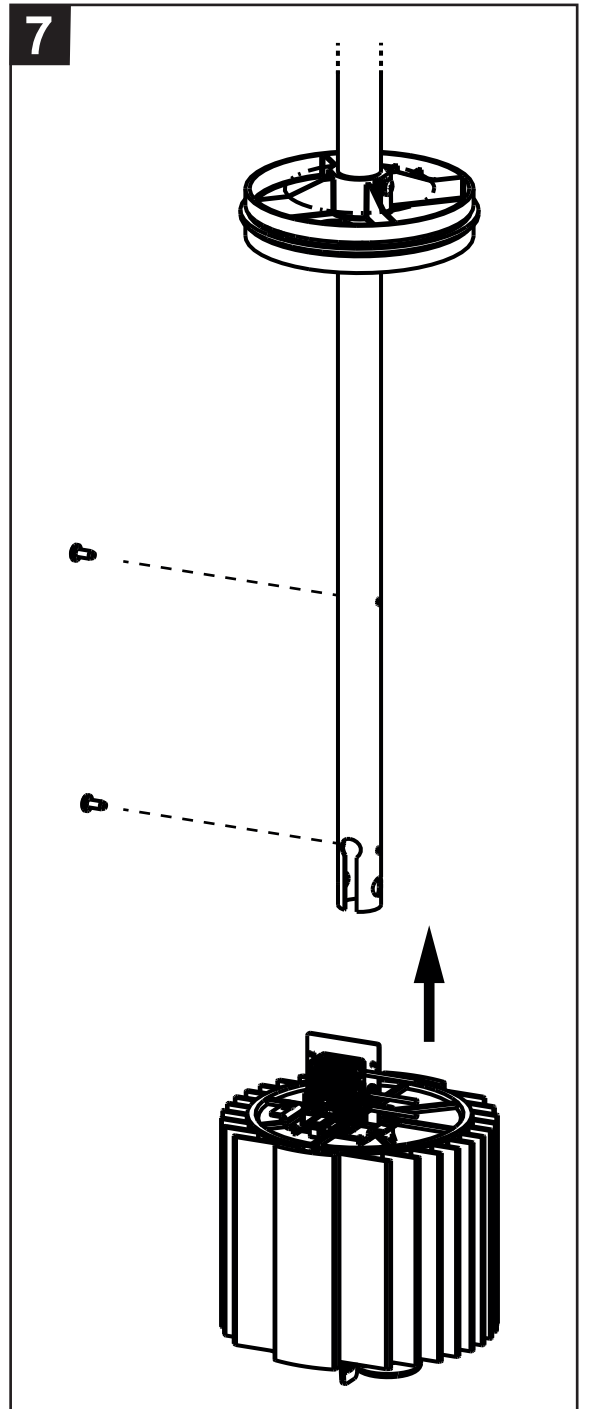
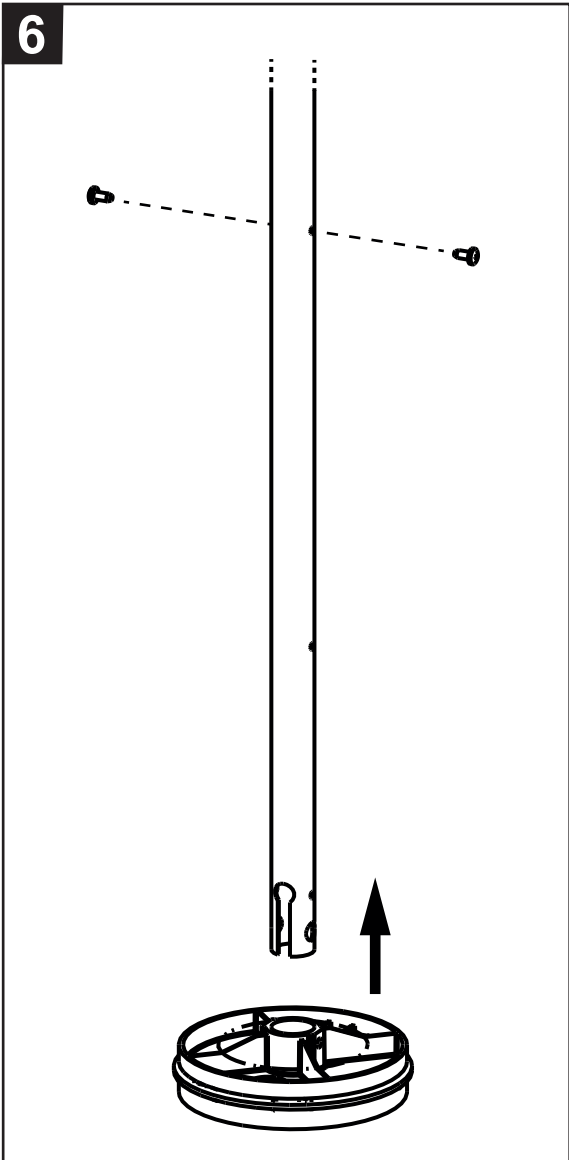
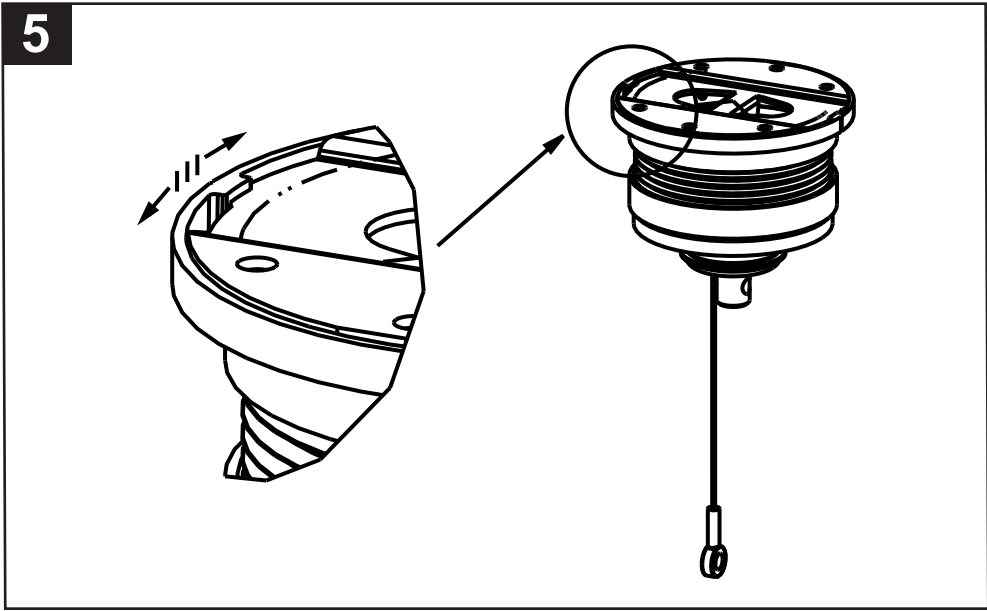
19/09/2016

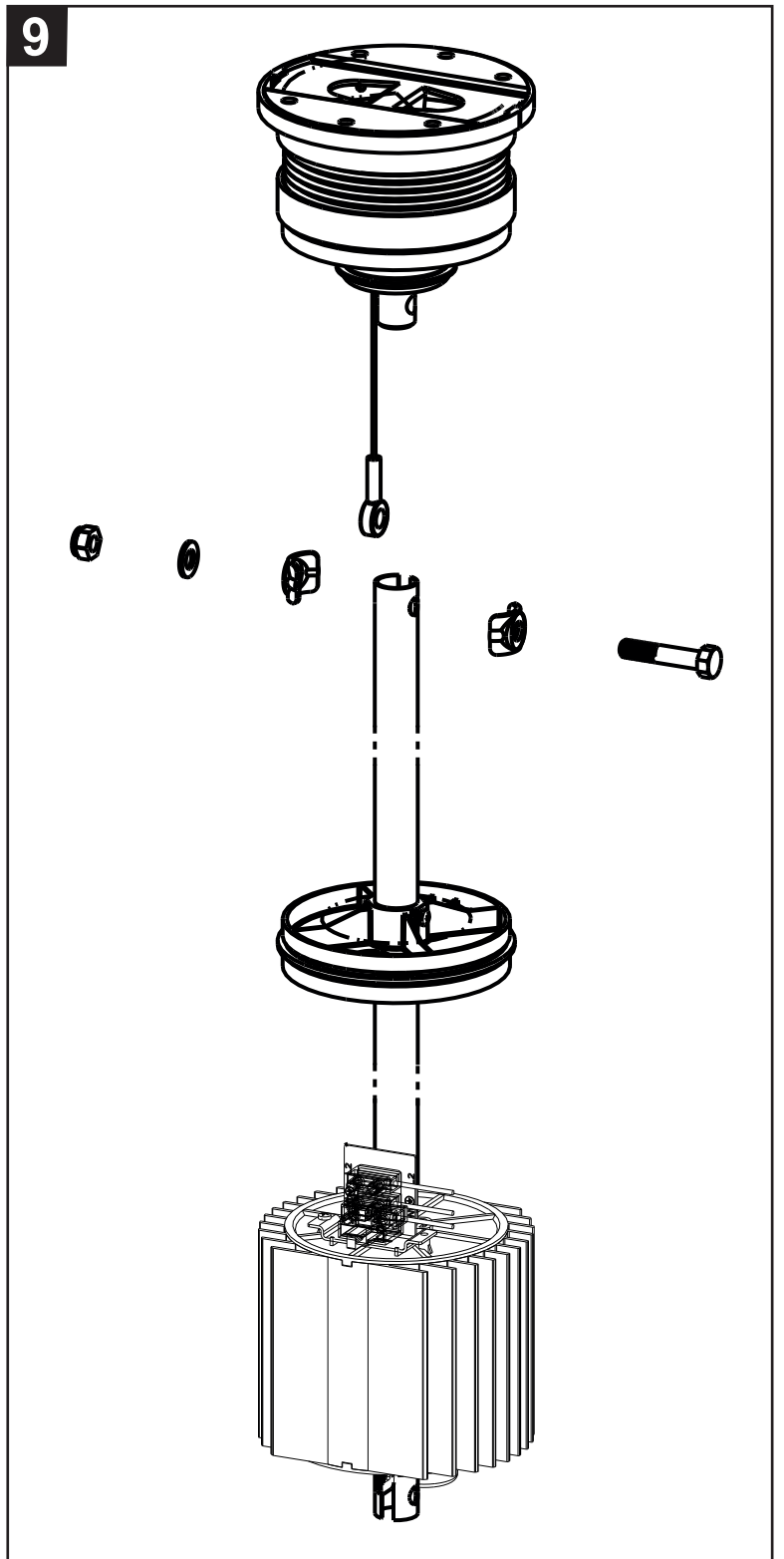
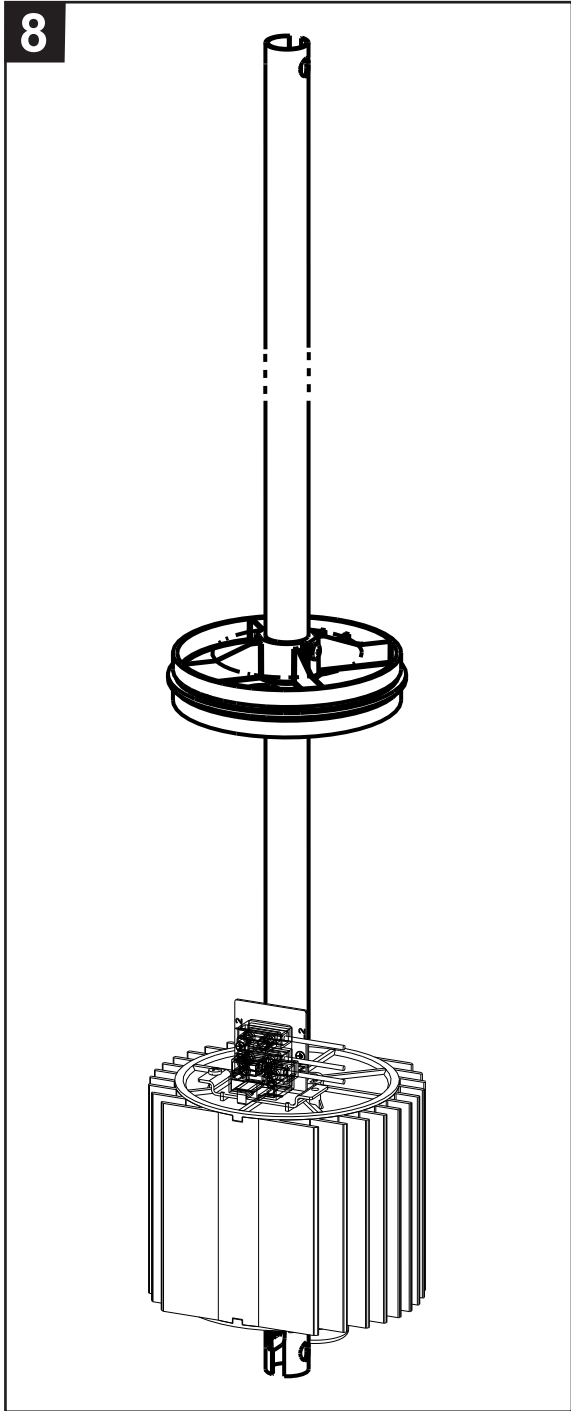
VORTICE LIMITED
Beeches House - Eastern Avenue
Burton on Trent
DE13 0BB
Tel. (+44) 1283-492949
Fax (+44) 1283-544121
UNITED KINGDOM

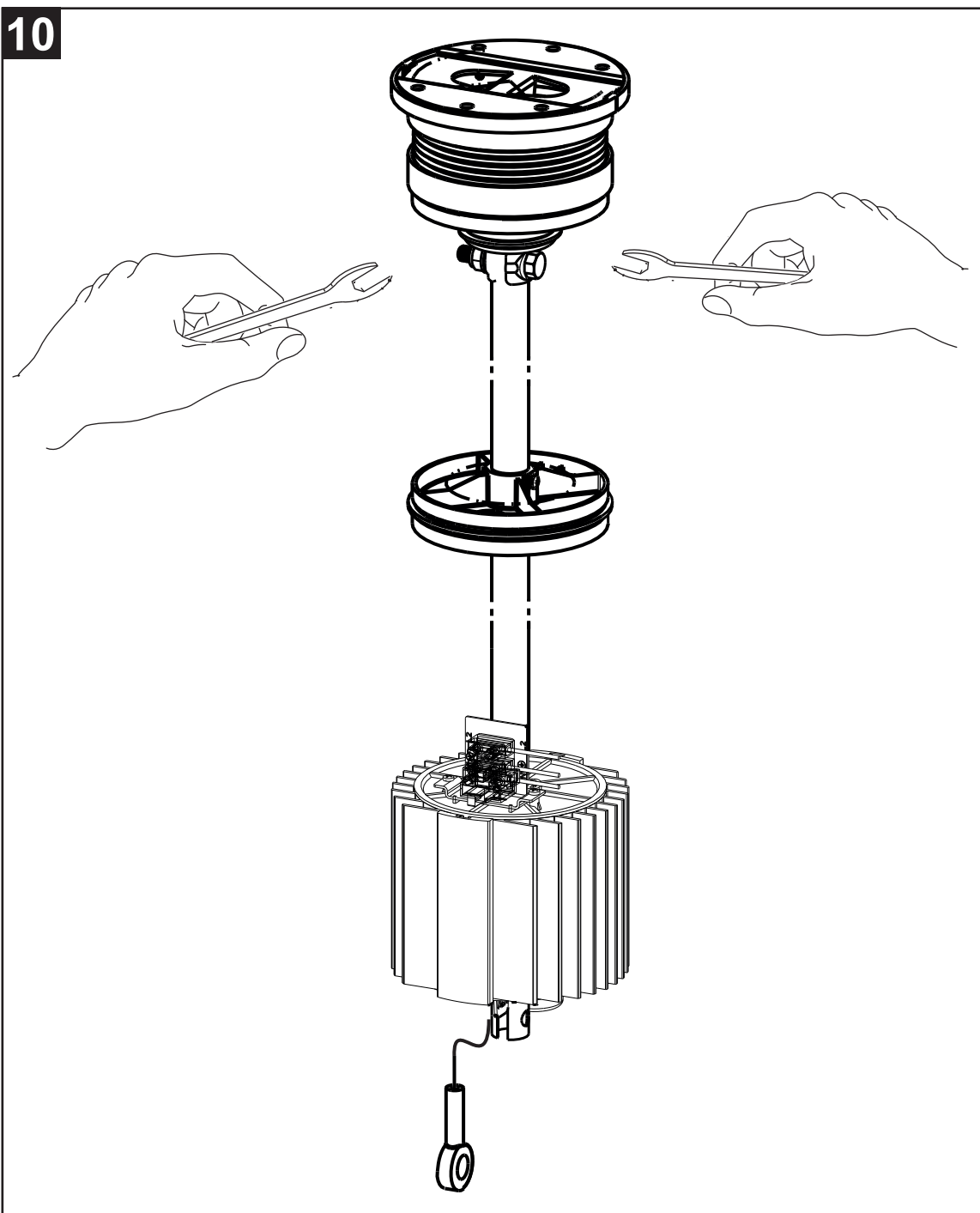
VORTICE FRANCE
15-33, Rue Le Corbusier Europarc
CS 30007
90046 CRETEIL CEDEX
FRANCE

VORTICE ELETTROSOCIALI S.p.A.
Strada Cerca, 2 - frazione di Zoate
20067 TRIBIANO (MI)
Tel. (+39) 02-90.69.91
Fax (+39) 02-90.64.625
ITALIA







10**NB**

Al fine di consentire una corretta installazione, che non inneschi fastidiose oscillazioni del prodotto durante il funzionamento, è opportuno eseguire un serraggio parziale (pre-serraggio) delle viti indicate in fig. 4, 10, 12. Una volta montato il prodotto a soffitto è necessario completare il serraggio delle viti.

NOTE

For proper installation - which does not cause bothersome oscillation of the appliance during operation - it is wise to partially tighten (pre-tighten) the screws indicated in fig. 4, 10 and 12. Once the product has been fixed to the ceiling, the screws will need to be tightened fully.

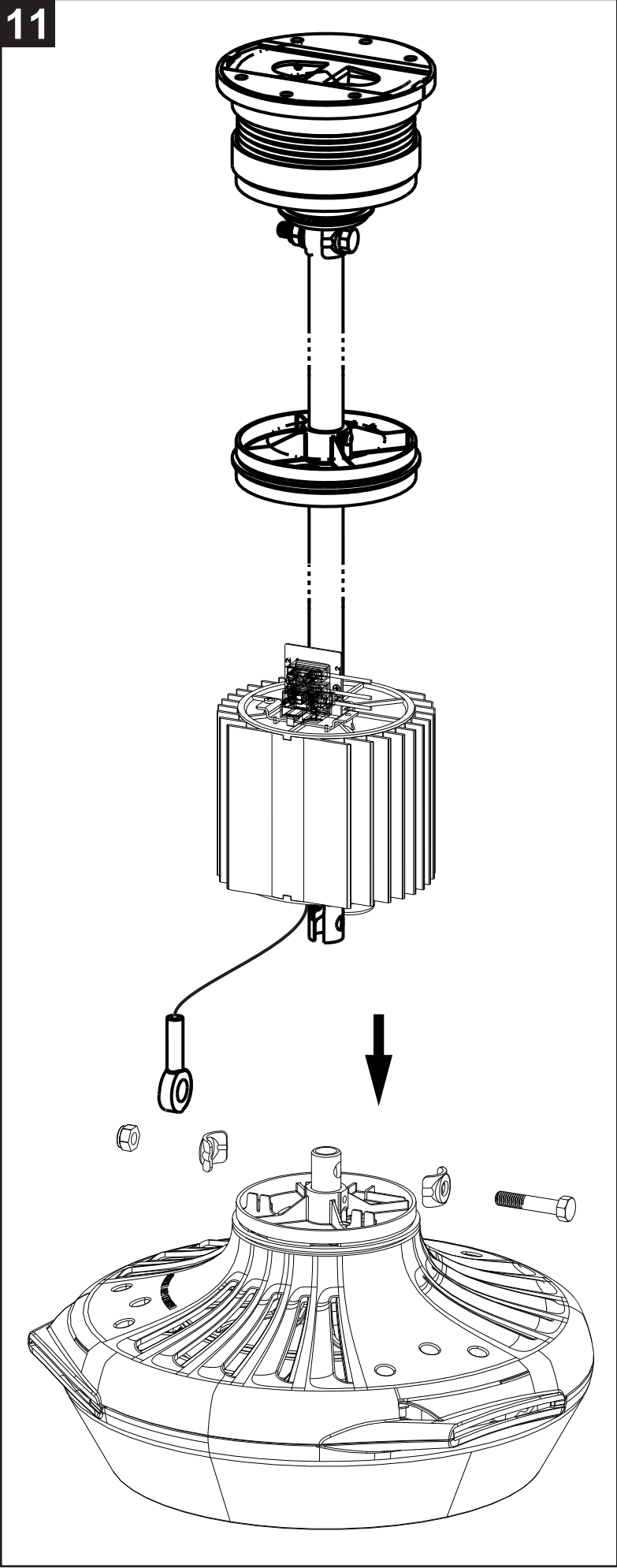
HINWEIS

Für eine korrekte Installation, bei der die stabile Position des Geräts während des Betriebs gewährleistet ist, empfiehlt es sich, die auf Abb. 4, 10, 12 gezeigten Schrauben teilweise anzuziehen (Voranzug). Nachdem das Gerät an der Decke montiert wurde, müssen die Schrauben dann vollständig angezogen werden.

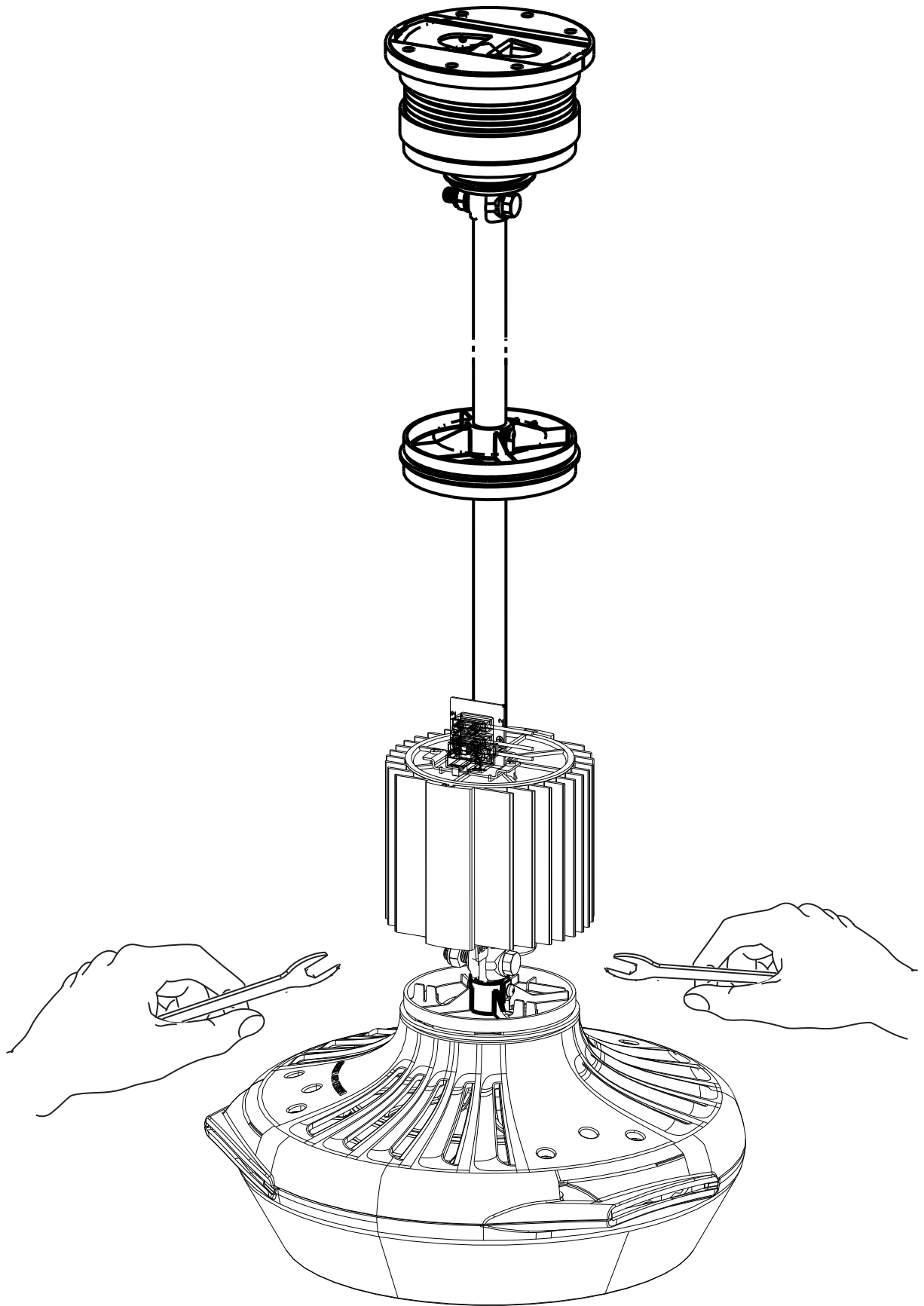
Примечание

Для обеспечения правильности монтажа и предотвращения раздражающего качания прибора в ходе его выполнения целесообразно выполнить частичную (предварительную) затяжку винтов, показанных на рис. 4, 10, 12. По окончании монтажа прибора на потолке необходимо затянуть винты до упора.

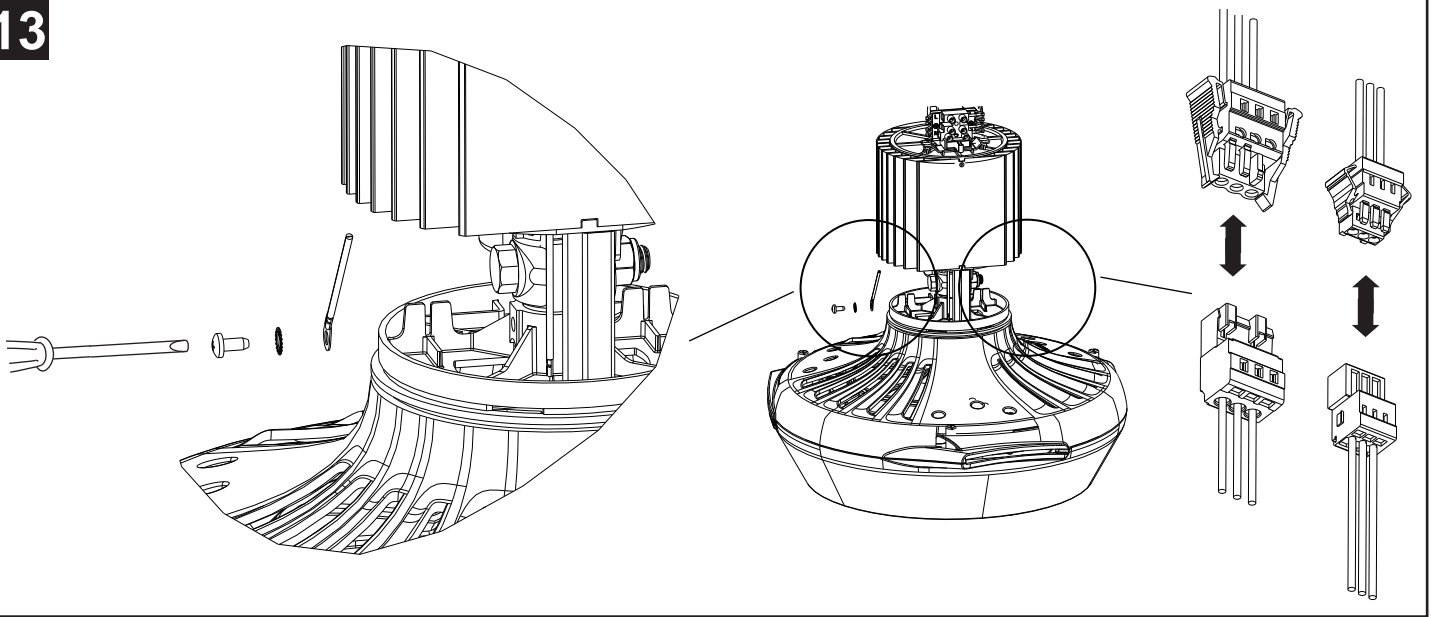
11



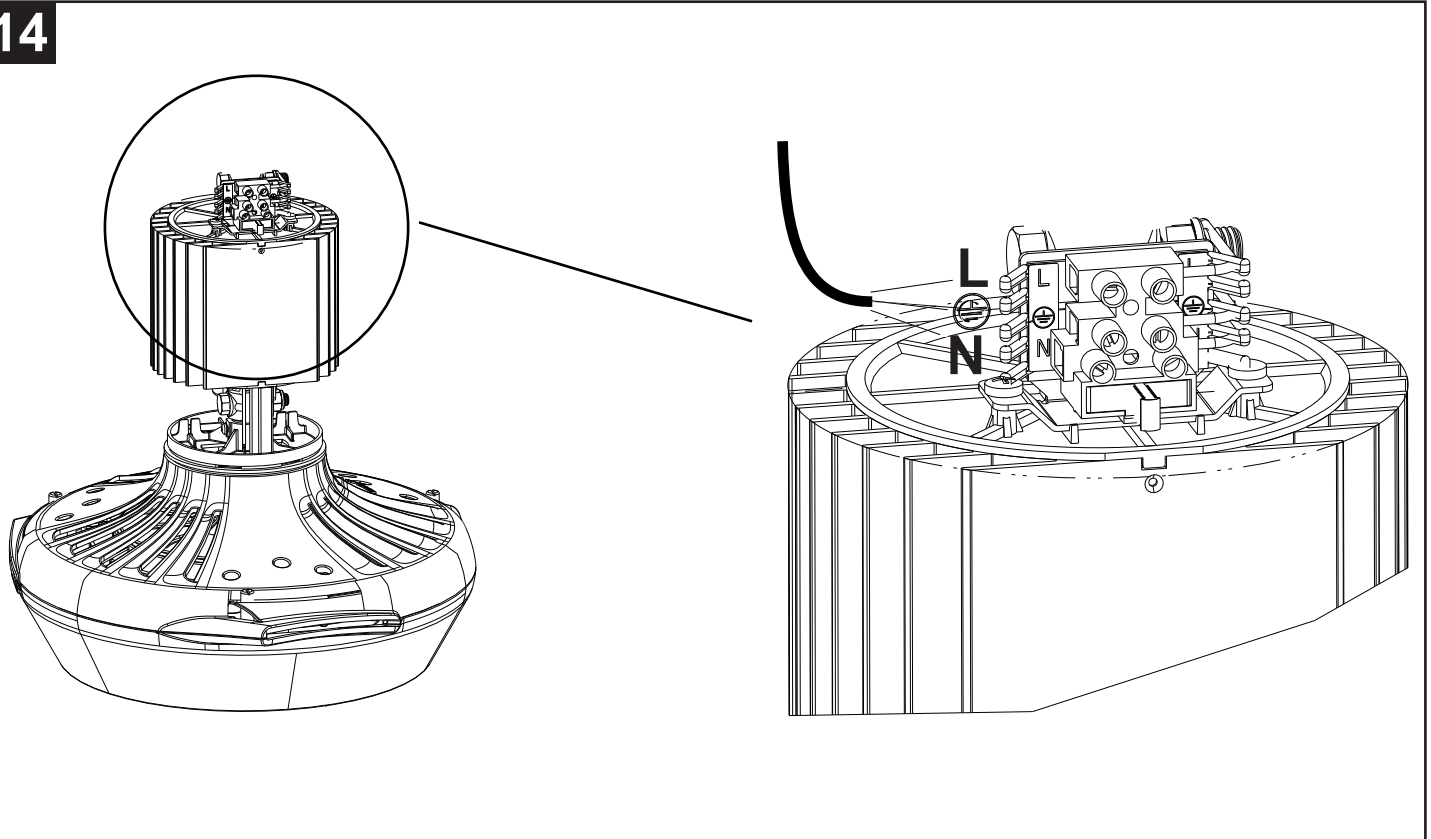
12



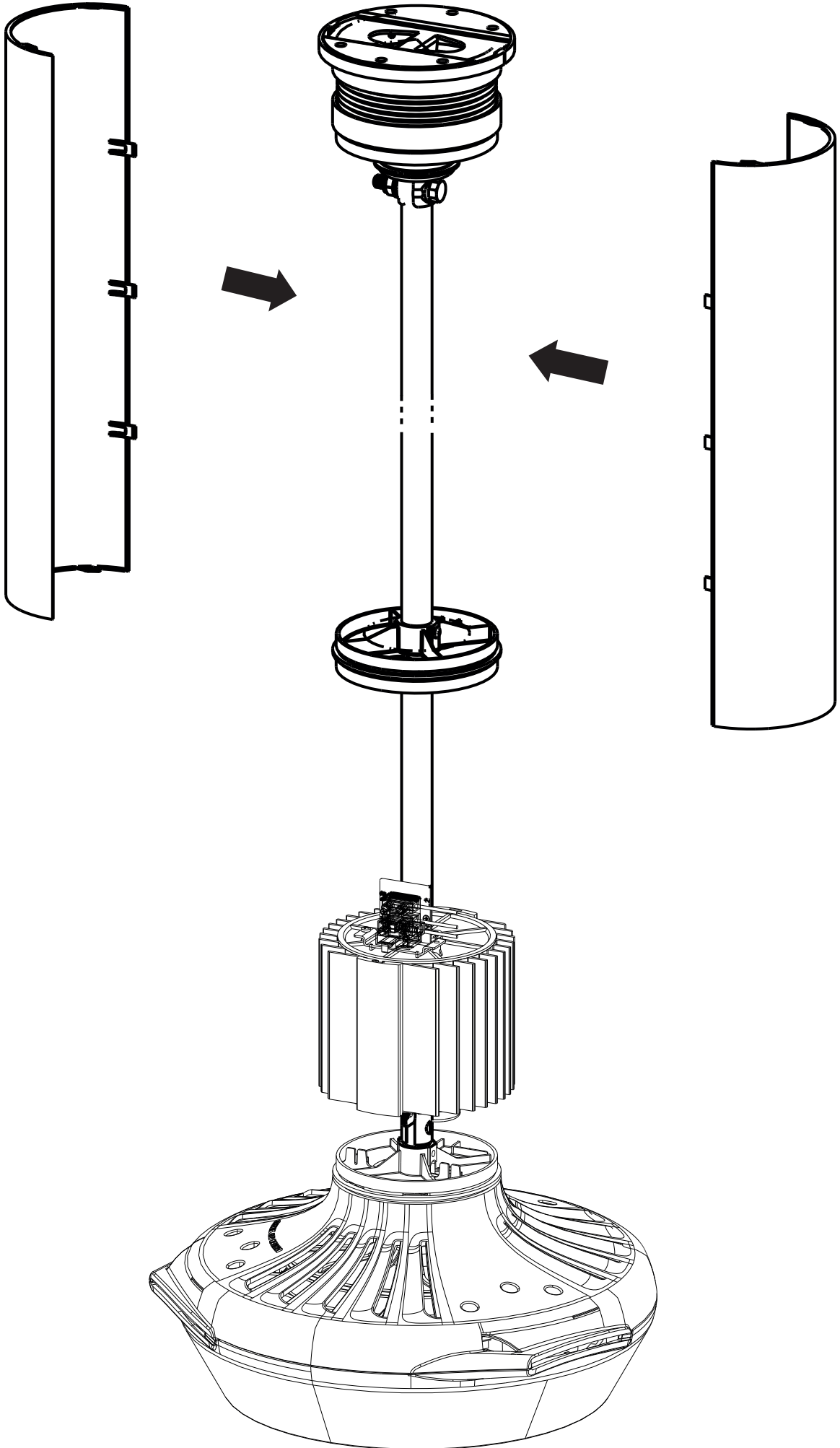
13



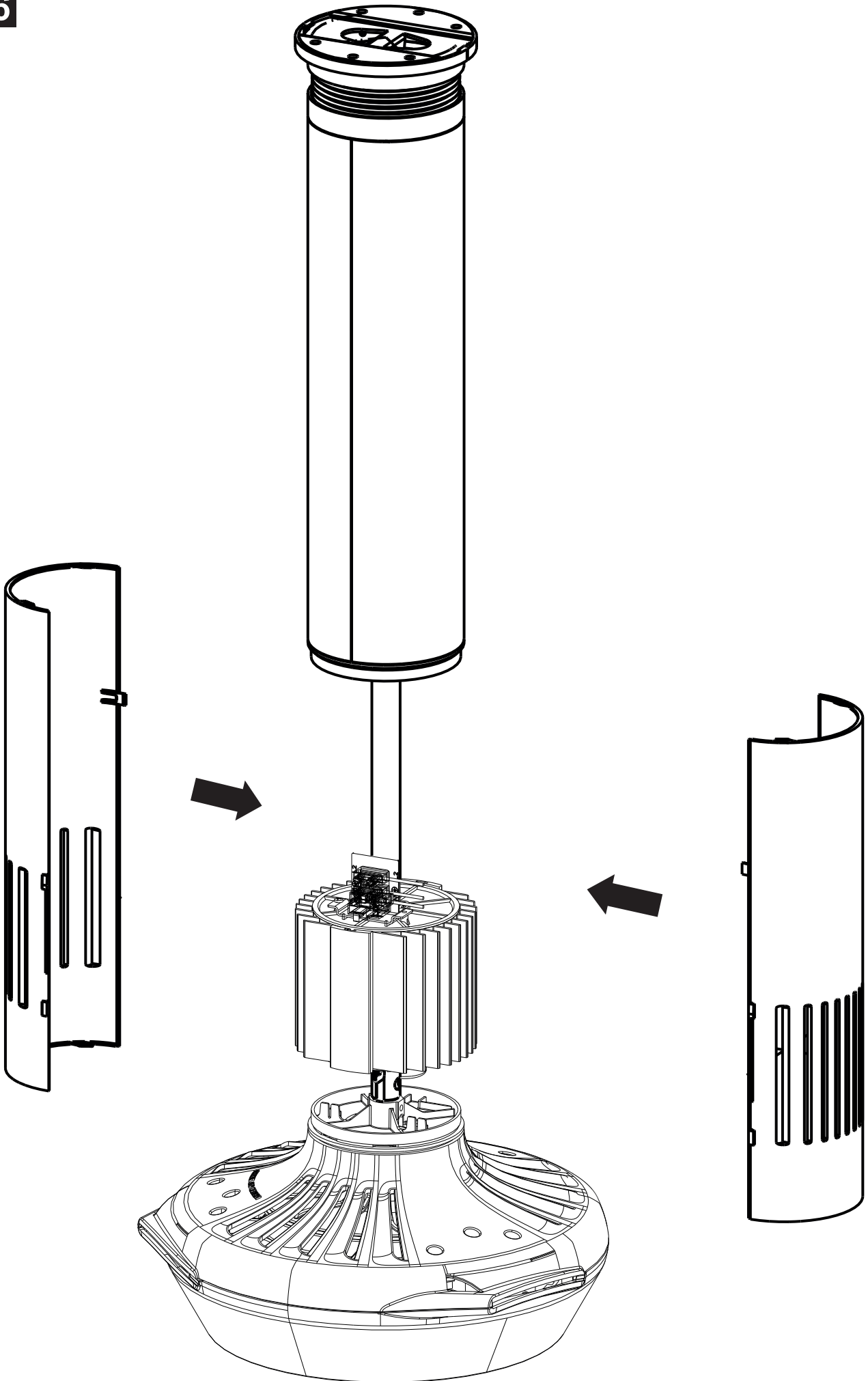
14



15



16



17

